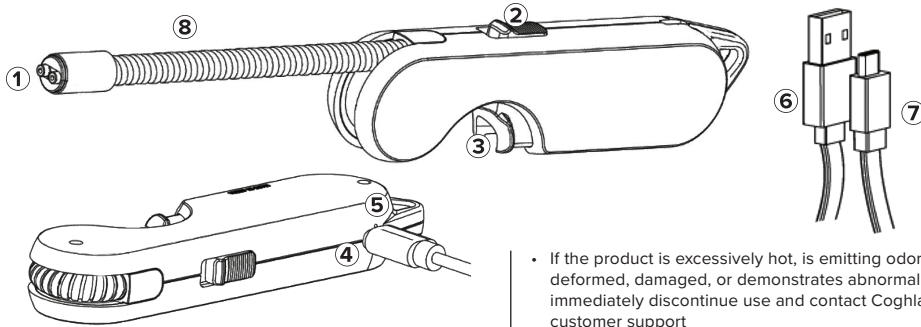


## No. 2362 – Plasma Flex Lighter



1. Electrodes (arc)
2. Momentary lock
3. Trigger
4. USB -C charge port
5. Indicator light
6. Charge cable USB
7. Charge cable USB-C
8. Flex neck

### General Safety Warnings and Instructions:

- Keep out of reach of children
- Failure to follow instructions may result in electric shock, fire, or serious injury
- DO NOT expose lighter to intense heat or dispose of in a fire as this may result in an explosion
- DO NOT expose to intense sunlight or temperatures above 120°F (49°C)
- DO NOT Expose to moisture or submerge in liquid
- DO NOT disassemble this product or attempt to repair or modify
- DO NOT attempt to charge the product using any other method other than the charging cable provided
- DO NOT contact or contact others with the electrodes (arc) from the device

- If the product is excessively hot, is emitting odor, becomes deformed, damaged, or demonstrates abnormal operation, immediately discontinue use and contact Coghlan's customer support
- Fully charge product before any extended storage.
- IMPORTANT: Use only with listed/certified ITE power supplies.

### Operating Instructions:

#### Ignition:

- Extend flexible neck (8) to the desired location.
- Push the momentary lock (2) forward to disengage the lock, allowing the trigger to be activated
- Pull the trigger (3) to start the arc (plasma) beam, which will emit from the electrodes (1)

Note: Safety Shut-off will stop the arc if the trigger is pressed for longer than 7 continuous seconds.

When the device is not in use, it is recommended to flex the neck back into the lighter's body to protect the electrodes.

#### Recharging:

- Fold flexible neck (8) into the body of the lighter
  - Ensure that the lock is engaged (2) and the trigger is disengaged (3)
- Plug the small USB-C end of the charging cable (7) into the product port (4). Plug the large standard USB end (6) into a suitable charging device, or Listed/certified ITE Power Supply. Charging will begin automatically
- LED indicator light (5) will show the following statuses

- Solid Light – Charging
- No Light – Charging completed

### Disclaimer:

Coghlan's will not be responsible or liable for any damages you or any third party may suffer as a result of the use or misuse of this product.

This device complies with part 15 of the FCC Rules. Operation is subject to the following two conditions: (1) this device may not cause harmful interference, and (2) this device must accept any interference received, including interference that may cause undesired operation.

**NOTE:** This equipment has been tested and found to comply with the limits for a Class B digital device, pursuant to part 15 of the FCC Rules. These limits are designed to provide reasonable protection against harmful interference in a residential installation. This equipment generates, uses, and can radiate radio frequency energy and, if not installed and used in accordance with the instructions, may cause harmful interference to radio communications. However, there is no guarantee that interference will not occur in a particular installation.

If this equipment does cause harmful interference to radio or television reception, which can be determined by turning the equipment off and on, the user is encouraged to try to correct the interference by one or more of the following measures:

- Reorient or relocate the receiving antenna.
- Increase the separation between the equipment and receiver.
- Connect the equipment to an outlet on a circuit different from that to which the receiver is connected.
- Consult the dealer or an experienced radio/TV technician for help.

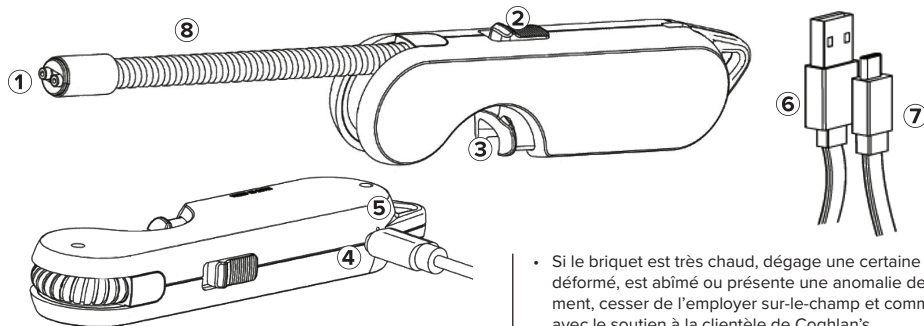
**MODIFICATION:** Any changes or modifications not expressly approved by the party responsible for compliance could void the user's authority to operate the equipment.



This item contains electronic components that should not be disposed of in your household waste.

Please contact the e-waste recycling program in your area for proper disposal.

## N° 2362 – Briquet flexible à plasma



1. Électrodes (arc)
2. Verrou temporaire
3. Gâchette
4. Prise de recharge USB-C
5. Voyant lumineux
6. Câble de recharge USB
7. Câble de recharge USB-C
8. Col-de-cygne

### Avertissements et instructions de sécurité

- Garder hors de portée des enfants
- L'observation des instructions ci-après peut entraîner choc électrique, incendie ou blessure grave
- NE PAS exposer le briquet à une chaleur intense ou le jeter au feu, sous peine de provoquer une explosion
- NE PAS exposer le briquet à une lumière solaire intense ou à des températures dépassant 120 °F (49 °C)
- NE PAS exposer le briquet à l'humidité ou le submerger
- NE PAS démonter le briquet, tenter de le réparer ou modifier
- NE PAS essayer de recharger le briquet autrement qu'avec le câble de recharge fourni
- NE PAS s'effleurer ou toucher toute autre personne avec les électrodes (arc) de l'appareil

- Si le briquet est très chaud, dégage une certaine odeur, s'est déformé, est abîmé ou présente une anomalie de fonctionnement, cesser de l'employer sur-le-champ et communiquer avec le soutien à la clientèle de Coghlan's
- Recharger le briquet à bloc avant un remisage prolongé
- IMPORTANT : employer exclusivement des alimentations répertoriées/certifiées ITE avec ce briquet

### Mode d'emploi

#### Allumage

- Déployer le col-de-cygne (8) à l'endroit voulu
- Pousser le verrou temporaire (2) en avant pour dégager le verrou et permettre d'activer la gâchette
- Appuyer sur la gâchette (3) pour déclencher le faisceau d'arc (plasma) qu'émettront les électrodes (1)

Remarque : l'arrêt de sécurité met fin à l'arc si la gâchette est pressée pendant plus de 7 secondes d'affilée.

Entre utilisations, nous conseillons de replacer le col-de-cygne dans le corps du briquet pour protéger les électrodes.

#### Recharge

- Replier le col-de-cygne (8) dans le corps du briquet
  - Engager le verrou (2) et désengager la gâchette (3)
- Enfoncer la petite extrémité du câble USB-C (7) dans la prise (4). Connecter l'extrémité USB standard (6) à un dispositif de recharge valable ou à une alimentation répertoriée/certifiée ITE. La recharge débutera alors automatiquement.
- Le voyant à DEL (5) signale les états suivants :

- voyant fixe – recharge en cours
- voyant éteint – recharge terminée

### Déni de responsabilité

Coghlan's n'assume aucune responsabilité pour les dommages que vous ou un tiers pourriez subir par suite de l'utilisation ou de l'abus de ce produit.

Cet appareil est conforme à la partie 15 du règlement de la Commission fédérale des communications des États-Unis (FCC). Le fonctionnement est assujéti à deux conditions suivantes : (1) l'appareil ne doit pas provoquer d'interférences nuisibles et (2) l'appareil doit accepter toute interférence reçue, y compris celles susceptibles de causer un fonctionnement indésirable de l'appareil.

**REMARQUE :** cet appareil a été soumis aux tests d'usage et déclaré conforme aux limites établies pour appareils numériques de classe B, conformément à la partie 15 du règlement de la FCC. Les limites ont pour but de procurer une protection raisonnable contre les interférences préjudiciables dans une installation résidentielle. L'appareil génère, utilise et peut émettre de l'énergie radio électrique ; s'il n'est pas installé et employé d'après les instructions, il peut provoquer des interférences nuisibles aux communications radio. Rien ne garantit que des interférences ne se produiront pas dans certaines installations.

Si l'appareil cause des interférences nuisibles à la réception radiophonique ou télévisuelle – ce qui peut être établi en le mettant hors tension puis sous tension – l'utilisateur devrait essayer d'y remédier en adoptant une ou plusieurs des mesures suivantes :

- modifier l'orientation ou la position de l'antenne réceptrice ;
- augmenter l'écart entre l'appareil et le récepteur ;
- brancher l'appareil sur un circuit autre que celui sur lequel est connecté le récepteur ; et enfin
- consulter le détaillant ou bien un spécialiste en radio et télévision expérimenté.

**MODIFICATION :** tout changement ou modification apporté, non expressément approuvé par la partie responsable de la conformité, pourrait annuler l'autorisation de l'utilisateur à employer l'appareil.

### CAN ICES3(B)/NMB3(B)



Contient des composants électroniques ne devant pas être jetés avec les ordures ménagères.



Consulter le programme de recyclage des déchets électroniques de la région pour marche à suivre appropriée.